

[www.loader.cz](http://www.loader.cz)

Tradice výroby  
smykem řízených  
nakladačů  
od roku 1997

**NOVOTNÝ B961**

výkon motoru: 55 kW  
nosnost nakladače: 1.200 kg  
hmotnost nakladače: 3.580 kg  
objem lopaty: 0,60 m<sup>3</sup>

**PŘEDNOSTI:**

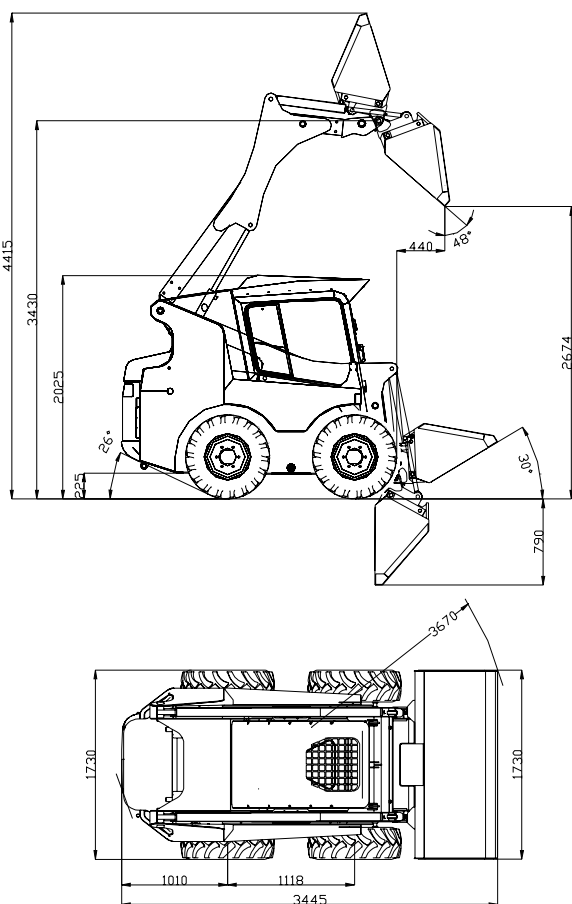
- ▶ český výrobek
- ▶ výkonné a úsporné motory
- ▶ vyšší rychlost
- ▶ vyšší nosnost
- ▶ vyšší užitečné zatížení
- ▶ spolehlivý hydraulický systém
- ▶ bezúdržbové řetězové převody
- ▶ hydraulické ovládání pomocí joysticků
- ▶ jednoduchá údržba
- ▶ praktický a rychlý servis
- ▶ nízké ceny náhradních dílů

**NOVOTNÝ B861**

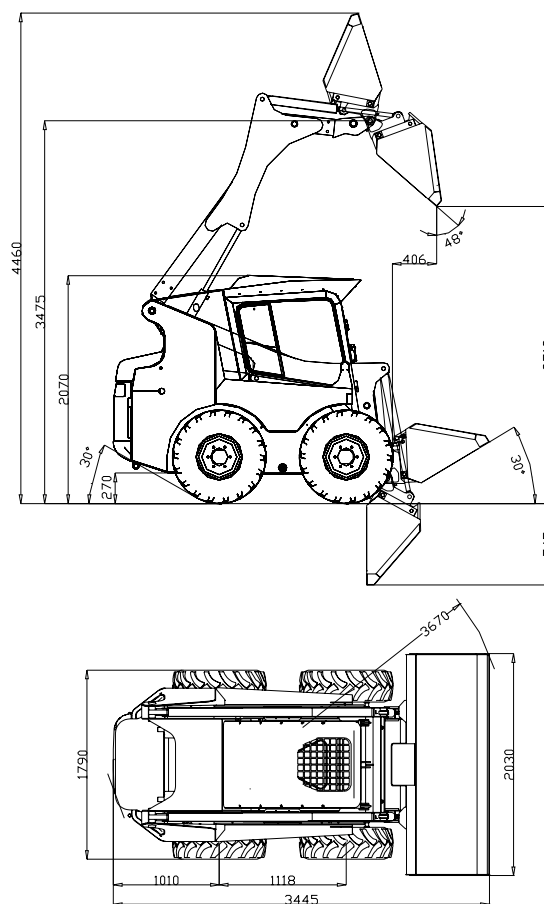
výkon motoru: 43 kW  
nosnost nakladače: 1.000 kg  
hmotnost nakladače: 3.350 kg  
objem lopaty: 0,53 m<sup>3</sup>

**Výrobce:****Strojírna Novotný s.r.o.****Hrabová 50, 78901****Tel: 583 415 829, Fax: 583 414 579****Mob: 733 134 428****Email: novotny@loader.cz****Prodejce:**

**Novotný B861**



**Novotný B961**



Nakladače mají kvalitní hydraulický systém od fi. REXROTH a pracují spolehlivě i v nejtěžších pracovních podmínkách. Dvojitá filtrace hydraulického oleje s neustálou elektronickou kontrolou čistoty hydraulického filtru, zaručuje bezporuchový provoz a prodlužuje životnost nakladače.

Typ nakladače	B861	B961
Provozní hmotnost	3.350 kg	3.580 kg
Nosnost (užitečné zatížení)	1.000 kg	1.200 kg
Překlápěcí zatížení	2.080 kg	2.185 kg
Objem základní lopaty	0,53 m <sup>3</sup>	0,60 m <sup>3</sup>
Objem lopat podle potřeb uživatele	053 - 0,80 m <sup>3</sup>	0,6 - 0,9 m <sup>3</sup>
Max. hnací síla	29 kN	32 kN
Zdvihací síla	21,3 kN	29,6 kN
Trhací síla	21,3 kN	28,7 kN
Maximální rychlost nakladače	12 km/h (18 km/h)	12,5 km/h (18,5 km/h)
Pneumatiky - rozměr	10,75x15,3 mm	12x16,5 mm
Motory - výrobce	<b>FPT/F34</b>	<b>FPT/F34</b>
Typ - model	F34	F34
Max. výkon motoru (kW)	43 kW	55 kW

**K nakladačům NOVOTNÝ vyrábíme a dodáváme širokou škálu přídatných zařízení. Nakladače jsou vybaveny rychloupínačem, který je kompatibilní se všemi přídatnými zařízeními, které se používají na nakladačích UNC-060 a UNC-061.**